

Schlüter®-Systems

Ek fiyat listesi İlkbahar 2025

Türkiye · Geçerlilik 1 Şubat 2025'ten itibaren



2025



Schlüter®-KERDI-BOARD-W

Duvar ve dik armatürler için kişiye özel,
esnek lavabo çözümleri

- ✓ KERDI-BOARD'dan üretilmiş hazır lavabolar
- ✓ Yalıtım bileşenleri set kapsamı içindedir
- ✓ Seramik uygulaması için hazır
- ✓ Düşük ağırlık – Kolay uygulama
- ✓ İsteğe göre kesilebilir
- ✓ Standart sifonlar için 1¼" bağlantı dişi
- ✓ KERDI-LINE-VARIO profilleri ile uyumlu
- ✓ İsteğe bağlı duvar konsolları ile asılı kurulum olanaklıdır
- ✓ INCOVE dizaynında yeni drenaj profili
- ✓ Yeni eğim çubuğu WASHBASINPROFILE



Lavabo seti

Schlüter®-KERDI-BOARD-W

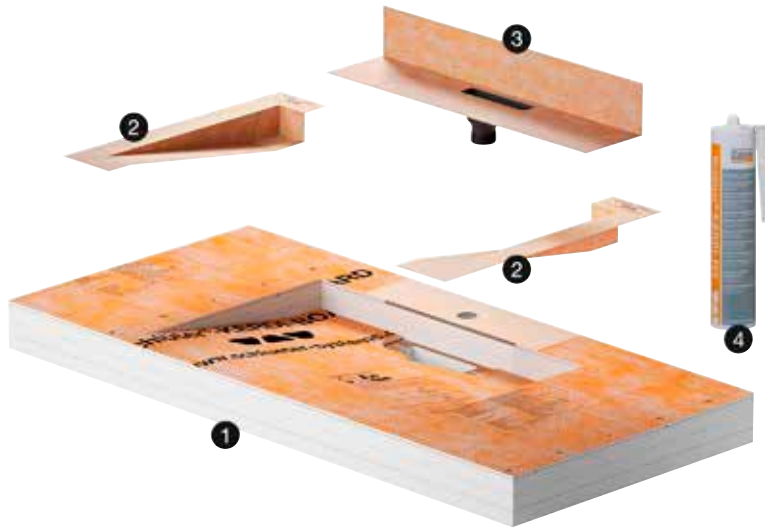


Lavabo banyoda özellikle göz alıcıdır. İster askılı veya dik, bir nişe veya seçkin bir şekilde mekan konumlandırılmış, duvar veya standart armatürlü: Schlüter-KERDI-BOARD-W ile tüm bu varyantları tam oturacak şekilde gerçekleştirebilirsiniz.

Set duruma özel kesilebilir ve istenildiği gibi seramik kaplanabilir. İnşaat için gerekli tüm bileşenleri içerir: Lavabo elemanı KERDI-BOARD, uygun kalıp parçaları, piyasadaki yaygın sifonlar için bir 1¼" vida dişli bir gider adaptörü ve bir kartuş KERDI-FIX montaj yapıştırıcısı. Gider adaptörü, elemanın yanı sıra duvara güvenli bir bağlantı sağlayan sabit entegre, esnek bir KERDI yalıtım manşetinde sahiptir.

Askıda montaj için opsiyonel olarak bulunan duvar konsolları satılmaktadır. Eğim profilleri ve lavabonun kaplamasına uygun KERDI-LINE-VARIO drenaj profilleri de ayrıca sipariş edilebilir. Drenaj profillerinin boyu değişken bir şekilde kesilebilir ve yüksekliği ayarlanabilir. Fabrika çıkışı iki uygun final kapağı ile birlikte teslim edilirler (bakın Ürün bilgi föyü 8.10).

(Ürün bilgi föyü 12.3)



Set içeriği:

- 1 KERDI-BOARD'dan yapılmış prefabrik lavaboya standart bir armatörü monte etmek için gereken sabit olarak monte edilmiş takviye plakası dahil
- 2 KERDI-KERS kalıp parçaları (sağ ve sol)
- 3 KERDI yalıtım manşeti de içeren 1¼" bağlantı dişli gider adaptörü
- 4 KERDI-FIX kartuş

Schlüter®-KERDI-BOARD-WS



Köşe yalıtımı, ayrılmaz biçimde entegre yalıtım manşeti bulunan gider uyarlayıcısı da içeren hazır lavabo

B x H x T (mm)	Art.-No.	€ / Set	PL (Set)
1170 x 85 x 550	KB W 550 1170 SL V1	592,38	10

Bilgi:

KERDI-BOARD-WS lavabo yalnızca KERDI-LINE-VARIO COVE ve WAVE drenaj profillerimiz veya yeni drenaj profilimiz KERDI-BOARD-WDP (bkz. sonraki sayfa) ile kombine edilebilir.

Konsol seti

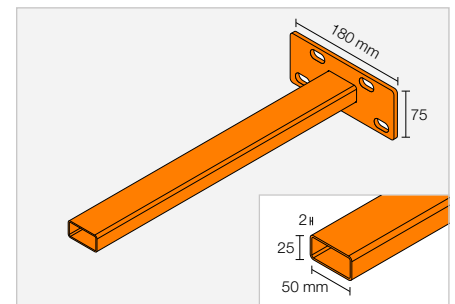
Schlüter®-KERDI-BOARD-AB

Lavabonun duvara asılı biçimde tutturulması için tutturma malzemesi de içeren konsol seti

B x H x T (mm)	Art.-No.	€ / Set	PL (Set)
450 x 75 x 180	KB W AB 450	143,93	10

Set içeriği:

- 2 adet konsol
- Tutturma malzemesi
- Delme şablonu





Eğim çubuğu

Schlüter®-WASHBASINPROFILE-WS



Schlüter-WASHBASINPROFILE-WS, KERDI-BOARD-WS lavabonun yan kenarlarının kaplamak için %9 eğime sahip bir eğim çubuğudur. Ön görünür kenarı örtmek için sete bir dekor profili eklenmiştir. Profiller ya fırçalanmış paslanmaz çelik ya renkli veya dokulu kaplama alüminyum olarak mevcuttur. (Ürün bilgi föyü 12.3)

Schlüter®-WASHBASINPROFILE-WS

Eğim çubuğu (L = 38 cm) sağ ve sol, dekor profili (59,5 cm) dahil; lavabo KERDI-BOARD-WS için uygun

Malzeme	Art.-No.	€ / Set	P (Set)
Paslanmaz çelik V4A fırçalanmış	KB WAS R2 EB	170,04	10
Alü. renkli boyalı	KB WAS R2 ...*	142,61	10
Alü. dokulu kaplama	KB WAS R2 ...**	148,10	10

Art.-No. ile yüzeyi/rengi tamamlayın
(örn. KB WAS R2 MGS)

* Yüzeyler/rengiler: MBW - MGS

** Yüzeyler/rengiler:

TSBG - TSC - TSDA - TSG - TSI - TSOB - TSSG

Mevcut yüzeyler | Renkler



Yüzeylere ve renklere ilişkin genel bakışı sayfa 22'de bulabilirsiniz.

Drenaj profili

Schlüter®-KERDI-BOARD-WDP



Schlüter-KERDI-BOARD-WDP, gölge derz olarak lavabo KERDI-BOARD-WS'ye entegre edilen bir drenaj profilidir. Paslanmaz çelik V4A'dan üretilmiştir. Drenaj, 140 mm uzunluğunda bir drenaj kanalı ile ortada gerçekleşir. Drenaj profili iki ilave final kapağı ile birlikte teslim edilmektedir. (Ürün bilgi föyü 12.3)



Schlüter®-KERDI-BOARD-WDP

Drenaj profili INCOVE (D 15); KERDI-BOARD-WS lavaboya uygun

Malzeme	Art.-No.	€ / Set	P (Set)
Paslanmaz çelik V4A fırçalanmış	KB WL D15 EB 60	213,92	10

Bilgi:

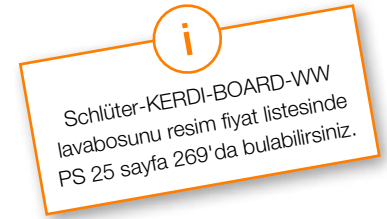
KERDI-BOARD-WDP su tahliye profili, WASHBASINPROFILE-WS ve WASHBASINPROFILE-WW eğim kamaları ile birlikte kullanılamaz.

Eğim çubuğu

Schlüter®-WASHBASINPROFILE-WW



Schlüter-WASHBASINPROFILE-WW, KERDI-BOARD-WW lavabonun yan kenarlarının kaplamak için %7,5 eğime sahip bir eğim çubuğudur. Profiller ya fırçalanmış paslanmaz çelik ya renkli veya dokulu kaplama alüminyum olarak mevcuttur.
(Ürün bilgi föyü 12.3)



Schlüter®-WASHBASINPROFILE-WW

Eğim çubuğu (L = 45 cm) sağ ve sol;
lavabo KERDI-BOARD-WW için uygun

Malzeme	Art.-No.	€ / Set	P (Set)
Paslanmaz çelik V4A fırçalanmış	KB WAS R1 EB	108,05	10
Alü. renkli boyalı	KB WAS R1 ...*	87,76	10
Alü. dokulu kaplama	KB WAS R1 ...**	93,25	10

Art.-No. ile yüzeyi/rengi tamamlayın
(örn. KB WAS R1 MGS)

* Yüzeyler/rengiler: MBW - MGS

** Yüzeyler/rengiler:

TSBG - TSC - TSDA - TSG - TSI - TSOB - TSSG

Mevcut yüzeyler | Renkler



Yüzeylere ve renklere ilişkin genel bakışı sayfa 22'de bulabilirsiniz.



Schlüter®-DESIGN-NICHE

Dizayn ile trend ve kişiye özel tasarımlar

Yeni toz kaplama nişler ile dizayna sahip hoş biçimli, esnek ve pratik raf ve tasarım olanakları açılır – sadece banyoda değil.

- ✓ Aynı sistemde işlevsellik, esneklik ve tasarım
- ✓ Beş TRENDLINE renginde yüksek kaliteli toz kaplama
- ✓ Ayarlanabilir çerçeve: Seramik şerit ile bitişik veya dışarı taşan dizayn
- ✓ Tüm seramik kalınlıkları için uygun
- ✓ Üç farklı büyüklük
- ✓ Dikey veya yatay montaj
- ✓ Düşük ağırlık
- ✓ Kolay montaj
- ✓ Tüm duvar türleri için uygun



Nişler

Schlüter®-DESIGN-NICHE



Schlüter-DESIGN-NICHE her türden duvar bölgesi için raf yüzeyi olarak hizmet eden nişlerin oluşturulması için yüksekliği ayarlanabilir çerçeveye sahip toz kaplama alüminyumdan hazır montaj elemanlarıdır. Sete dahil olan KERDI manşetleri ile güvenli bir yalıtım yerine getirilebilir. Dikdörtgen nişler üç farklı ölçüde ve beş TRENDLINE renginde sunuluyor ve böylece hem dikey hem de yatay monte edilebiliyor. Tüm nişler eloksallı alüminyumdan ayarlanabilir bir çerçeveye, hazır KERDI manşetiyle ve KERDI-FIX montaj yapıştırıcısı ile teslim edilmektedir. (Ürün bilgi föyü 17.2)

i
Nisan 2025'ten itibaren mevcuttur

Nişlerin boyutları



Schlüter®-DESIGN-NICHE

Niş setleri

	B x H x T (mm)	Malzeme	Art.-No.	€ / Set	PL (Set)
A	298 x 298 x 91,5	Alü. renkli boyalı	DN 1 ...*	356,53	20
		Alü. dokulu kaplama	DN 1 ...**	367,50	20
B	598 x 298 x 91,5	Alü. renkli boyalı	DN 2 ...*	477,20	20
		Alü. dokulu kaplama	DN 2 ...**	488,17	20
C	1198 x 298 x 91,5	Alü. renkli boyalı	DN 3 ...*	592,38	10
		Alü. dokulu kaplama	DN 3 ...**	603,35	10

Art.-No. ile yüzeyi/rengi tamamlayın (örn. DN 1 MGS)

* Yüzeyler/rengler: MBW - MGS

** Yüzeyler/rengler: TSBG - TSDA - TSI

Mevcut yüzeyler | Renkler



Yüzeylere ve renklere ilişkin genel bakışı sayfa 22'de bulabilirsiniz.



TRENDLINE Renkleri

Şimdi komple banyoda

- ✓ Dokuz TRENDLINE rengi arasından seçebilirsiniz
- ✓ Mükemmel bir uyum içindeki raflar, profiller ve dizayn ızgaralar
- ✓ Yüksek kaliteli dokulu kaplama
- ✓ Sonsuz kombinasyon olanakları
- ✓ Tasarım özgürlüğü renk kombini veya bilinçli konulmuş kontrastlar
- ✓ Güncel seramik trendlerine uygun







Schlüter®-KERDI-LINE-VARIO COVE 34

Cazip çıkış

Daha fazla esneklik için zarif, yeni iç köşe drenaj profili. Sadece 34 mm genişlik ile COVE 34 profili 14 mm genişliğe sahip drenaj oluğuyla gider gövdesine çok iyi erişim sağlıyor. Çıkarılabilir kapak köprüsünün opsiyonel olarak bir saç tutucu takılabilir.

- ✓ Zarif, ince drenaj profili
- ✓ Yüksek kaliteli materyaller: Fırçalanmış paslanmaz çelik ve TRENDLINE kaplamalı alüminyum
- ✓ Drenaj profili (120 cm veya 180 cm) isteğe göre kısaltılabilir ve yüksekliği ayarlanabilir
- ✓ Final kapakları setin içerisinde
- ✓ Opsiyonel sunulan saç tutucu

Drenaj profili

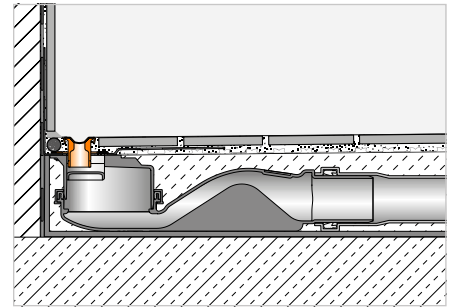
Schlüter®-KERDI-LINE-VARIO COVE



Schlüter-KERDI-LINE-VARIO COVE 34, Schlüter-KERDI-LINE-VARIO-H gider yuvası ile kullanım için kısaltılabilir iç bükey şeklinde bir drenaj profilidir. Fırçalanmış paslanmaz çelik V4A (malzeme no. 1.4404 = AISI 316L) ve yüksek kaliteli toz kaplama alüminyum malzeme kalitelerinde mevcuttur.

Drenaj ortalı olarak 14 mm genişliğinde bir drenaj yuvası üzerinden gerçekleşir. Bu, çıkarılabilir bir kapak köprüsü ile zarif bir şekilde kaplanmıştır. Profil, iki final kapağıyla birlikte temin edilir ve ince harç ile astarlanarak zemin kaplamasının belirtilen kalınlığına ayarlanabilir. Profil tekerlekli sandalye kullanımı için uygundur.

(Ürün bilgi föyü 8.10)

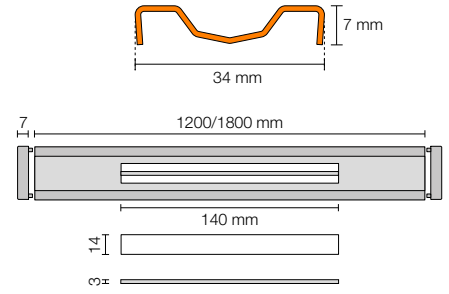


i
Sadece Schlüter-KERDI-LINE-VARIO-H drenaj gövdeleri kombine edilebilir. Setin içerisine iki adet final kapağı dahildir.

Schlüter®-KERDI-LINE-VARIO COVE 34

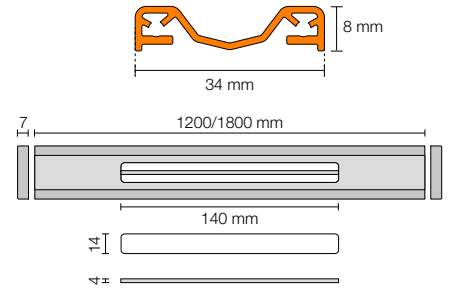
Drenaj profili, dizayn COVE (D 9), Fırçalanmış paslanmaz V4A çelik

L (cm)	H = 7 mm Art.-No.	€ / Set	P (Set)
120	KL VR1 D9 EB 120	294,00	10
180	KL VR1 D9 EB 180	337,88	10

**Schlüter®-KERDI-LINE-VARIO COVE 34**

Drenaj profili, dizayn COVE (D 9), Alü. dokulu kaplama

L (cm)	H = 8 mm Art.-No.	€ / Set	P (Set)
120	KL VR1 D9 ... * 120	218,30	10
120	KL VR1 D9 ... ** 120	212,82	10
180	KL VR1 D9 ... * 180	245,73	10
180	KL VR1 D9 ... ** 180	240,24	10



6–15 mm (DITRA veya DITRA-HEAT ile)

ve 6–12 mm (DITRA-HEAT-DUO ile) kaplama kalınlıkları için uygundur.

25 mm'ye kadar (DITRA veya DITRA-HEAT ile) ve 22 mm'ye kadar (DITRA-HEAT-DUO ile)

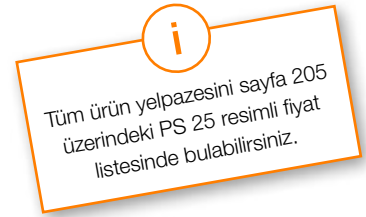
kaplama kalınlıkları için uygun KL VR DSE 14 çerçeve uzantısı ile bağlantılı olarak,

resimli fiyat listesi PS 25 bkz. sayfa 206.

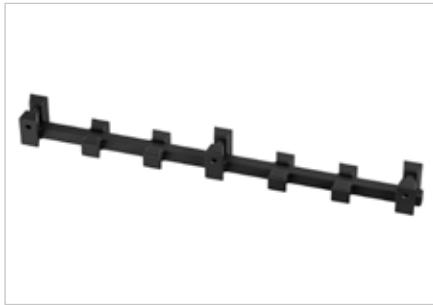
Art.-No. ile yüzeyi/rengi tamamlayın (örn. KL VR1 D9 TSOB 120)

* Yüzeyler/rengler: TSBG - TSC - TSDA - TSG - TSI - TSOB - TSSG

** Yüzeyler/rengler: MBW - MGS

**Mevcut yüzeyler | Renkler**

Yüzeylere ve renklere ilişkin genel bakışı sayfa 22'de bulabilirsiniz.

Saç tutucu**Schlüter®-KERDI-LINE-VARIO-S**

Schlüter-KERDI-LINE-VARIO-S 14, COVE 34 profil serisi için opsiyonel olarak sunulan bir saç tutucudur, gerçek işlevine ek olarak, takı gibi yere düşen küçük eşyaların da güvenli bir şekilde drenaj sisteminde kaybolmasını engeller.

(Ürün bilgi föyü 8.10)

Schlüter®-KERDI-LINE-VARIO-S 14

KERDI-LINE-VARIO COVE 34 için saç tutucu

Art.-No.	€ / Ad.	P (Ad.)
KL VR S 14	17,00	10

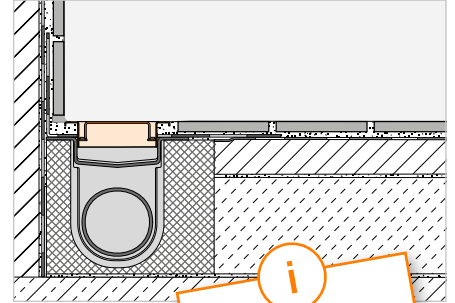


Izgara-/Çerçeve kombinasyonları

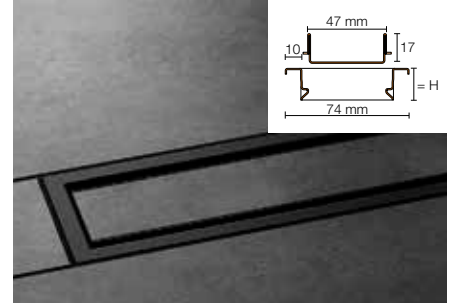
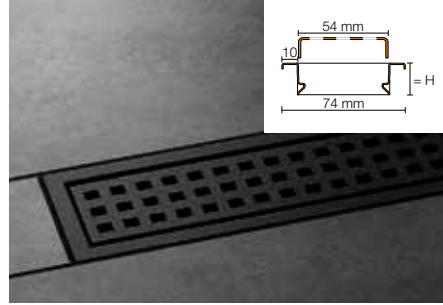
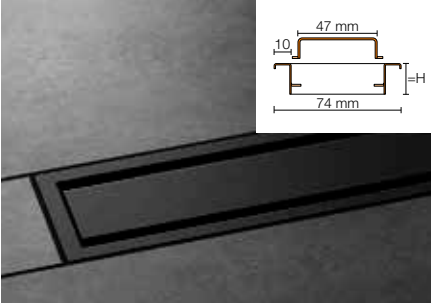
Schlüter®-KERDI-LINE-A/-B/-C



Schlüter-KERDI-LINE profil çerçeveleri fırçalanmış polisajlı veya toz kaplama paslanmaz çelikten; Schlüter-KERDI-LINE oluklarına uygun klasik kapaklardır. Çerçeve, 3–25 mm kaplama malzemesi için kademesiz olarak uygulamaya uygundur. Kapaklar dizayn seçenekleri olarak SOLID (A), SQUARE (B) ve FRAMED TILE (C) şekillerindedir. (Ürün bilgi föyü 8.7)



Şimdi TRENDLINE renklerinde sunuluyor!



Schlüter®-KERDI-LINE-A



Dizayn SOLID, 19 mm çerçeve, renkli kaplamalı paslanmaz çelik V4A

L (cm)	H = 19 mm Art.-No.	€ / Set	P (Set)
50	KLA 19 ...* 50	350,47	10
60	KLA 19 ...* 60	359,83	10
70	KLA 19 ...* 70	368,92	10
80	KLA 19 ...* 80	378,25	10
90	KLA 19 ...* 90	387,39	10
100	KLA 19 ...* 100	396,50	10
110	KLA 19 ...* 110	406,21	10
120	KLA 19 ...* 120	415,60	10

Bilgi:

H = 19 mm kaplama kalınlığı 3–15 mm için

Art.-No. Rengi tamamlayın (örn. KLCA 19 TSOB 50)

* Yüzeyler/rengiler: MBW - MGS

** Yüzeyler/rengiler: TSBG - TSC - TSDA - TSG - TSI - TSOB - TSSG

Schlüter®-KERDI-LINE-B



Dizayn SQUARE, 19 mm çerçeve, renkli kaplamalı paslanmaz çelik V4A

L (cm)	H = 19 mm Art.-No.	€ / Set	P (Set)
50	KLB 19 ...* 50	350,47	10
60	KLB 19 ...* 60	359,83	10
70	KLB 19 ...* 70	368,92	10
80	KLB 19 ...* 80	378,25	10
90	KLB 19 ...* 90	387,39	10
100	KLB 19 ...* 100	396,50	10
110	KLB 19 ...* 110	406,21	10
120	KLB 19 ...* 120	415,60	10

Schlüter®-KERDI-LINE-C



Dizayn FRAMED TILE, 19 mm çerçeve, polisajlı paslanmaz çelik V4A renkli kaplamalı

L (cm)	H = 19 mm Art.-No.	€ / Set	P (Set)
50	KLCA 19 ...* 50	350,47	10
60	KLCA 19 ...* 60	359,83	10
70	KLCA 19 ...* 70	368,92	10
80	KLCA 19 ...* 80	378,25	10
90	KLCA 19 ...* 90	387,39	10
100	KLCA 19 ...* 100	396,50	10
110	KLCA 19 ...* 110	406,21	10
120	KLCA 19 ...* 120	415,60	10

Bilgi:

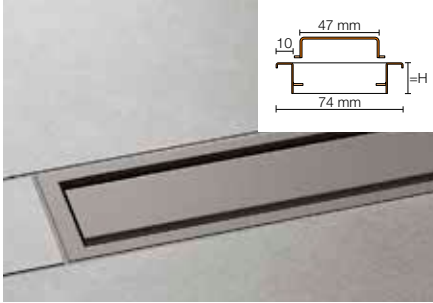
Seramik oluklu (Dizayn C) kalınlığı 15 mm'ye kadar olan seramik kalınlığı için

Tüm ürün yelpazesini sayfa 218–221 üzerindeki PS 25 resimli fiyat listesinde bulabilirsiniz.

Mevcut yüzeyler | Renkler



Yüzeylere ve renklere ilişkin genel bakışı sayfa 22'de bulabilirsiniz.



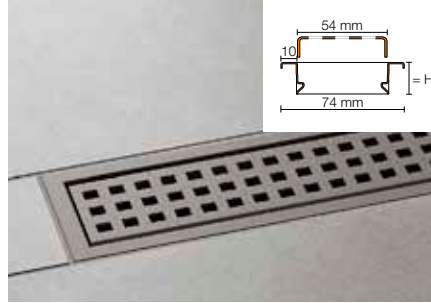
Schlüter®-KERDI-LINE-A

Dizayn SOLID, 19 mm çerçeve paslanmaz çelik V4A dokulu kaplama

L (cm)	H = 19 mm Art.-No.	€ / Set	P (Set)
50	KLA 19 ...** 50	358,88	10
60	KLA 19 ...** 60	368,46	10
70	KLA 19 ...** 70	377,77	10
80	KLA 19 ...** 80	387,33	10
90	KLA 19 ...** 90	396,70	10
100	KLA 19 ...** 100	406,01	10
110	KLA 19 ...** 110	415,96	10
120	KLA 19 ...** 120	425,47	10

Bilgi:

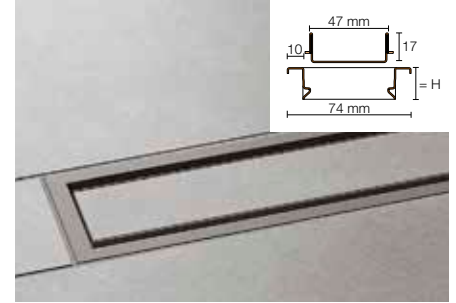
H = 19 mm kaplama kalınlığı 3–15 mm için



Schlüter®-KERDI-LINE-B

Dizayn SQUARE, 19 mm çerçeve paslanmaz çelik V4A dokulu kaplama

L (cm)	H = 19 mm Art.-No.	€ / Set	P (Set)
50	KLB 19 ...** 50	358,88	10
60	KLB 19 ...** 60	368,46	10
70	KLB 19 ...** 70	377,77	10
80	KLB 19 ...** 80	387,33	10
90	KLB 19 ...** 90	396,70	10
100	KLB 19 ...** 100	406,01	10
110	KLB 19 ...** 110	415,96	10
120	KLB 19 ...** 120	425,47	10



Schlüter®-KERDI-LINE-C

Dizayn FRAMED TILE, 19 mm çerçeve paslanmaz çelik V4A dokulu kaplama

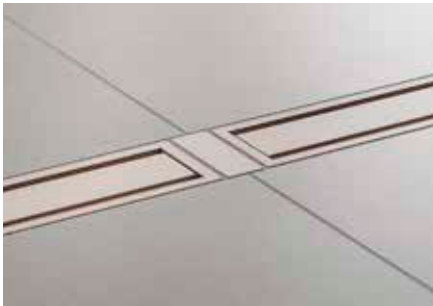
L (cm)	H = 19 mm Art.-No.	€ / Set	P (Set)
50	KLCA 19 ...** 50	358,88	10
60	KLCA 19 ...** 60	368,46	10
70	KLCA 19 ...** 70	377,77	10
80	KLCA 19 ...** 80	387,33	10
90	KLCA 19 ...** 90	396,70	10
100	KLCA 19 ...** 100	406,01	10
110	KLCA 19 ...** 110	415,96	10
120	KLCA 19 ...** 120	425,47	10

Bilgi:

Seramik oluklu (Dizayn C) kalınlığı 15 mm'ye kadar olan seramik kalınlığı için

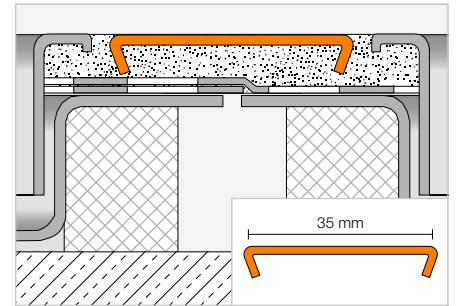
Aksesuar

Schlüter®-KERDI-LINE-FC



Schlüter-KERDI-LINE-FC birden çok Schlüter-KERDI-LINE hat drenajlarının çerçeve/ızgara setlerini birbirine bağlayabilmek için üretilmiş; hem hat çerçevesi hem de profil çerçevesine uygun şık, paslanmaz çelik bağlantı elemanıdır.

(Ürün bilgi föyü 8.7)



Schlüter®-KERDI-LINE-FC

Çerçeve bağlantısı, paslanmaz çelik V4A renkli kaplamalı

Art.-No.	€ / Ad.	P (Ad.)
V / KL ...* 35	20,58	10

Schlüter®-KERDI-LINE-FC

Çerçeve birleştirici, paslanmaz çelik V4A dokulu kaplama

Art.-No.	€ / Ad.	P (Ad.)
V / KL ...** 35	21,07	10

Art.-No. Rengi tamamlayın (örn. V / KL TSOB 35)

* Yüzeyler/rengiler: MBW - MGS

** Yüzeyler/rengiler:

TSBG - TSC - TSDA - TSG - TSI - TSOB - TSSG

Mevcut yüzeyler | Renkler



Yüzeylere ve renklere ilişkin genel bakışı sayfa 22'de bulabilirsiniz.





Schlüter®-KERDI-DRAIN

Koku gidericili yatay akış

İç mekanda noktasal drenaj

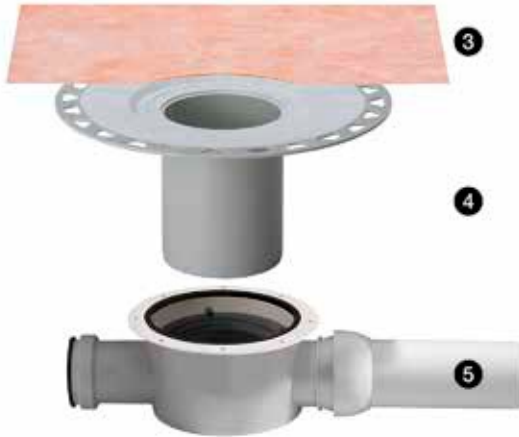


1

2

Çerçeve-/ızgara set

- 1 Toz kaplama paslanmaz çelik ızgara alt yapısı ile birlikte
- 2 Yükseklik sabitleme halkası



3

4

5

Zemin drenajı seti

- 3 Schlüter-KERDI-Manşet
- 4 İnce harç yatağı
- 5 Ham betonda gider yuvası

Bilgi:

Yer süzgeci seti ve ızgara/çerçeve seti ayrıca sipariş edilmelidir.

Izgaralarda değişiklikler



Sadece KERDI-DRAIN-BASE:
Izgaralar koku gidericisi ve yanak izolasyonu ile donatılmıştır.



Izgaralar bir çerçeve uzatmasına ve bir yükseklik sabitlemesine sahiptir. Bu ızgaralarda koku gidericisi bulunmamaktadır, koku gidericisi gider setine entegre edilmiştir.

Izgara-dizayn



Dizayn 3
SQUARE



Dizayn 4
TILE



Dizayn 5
FLORAL



Dizayn 6
CURVE



Dizayn 7
PURE

DN 40/50

Drenaj kapasitesi: 0,4 l/s, En düşük montaj yüksekliği: 75 (70) mm


Zemin drenajı seti	+ Koku tutuculu çerçeve-/ızgara seti	L x B (cm)	Art.-No.	€ / Ad.
Schlüter®-KERDI-DRAIN-BASE 	Dizayn 3, Paslanmaz çelik V2A renkli kaplama	★ 10 x 10	KD R10 ...* D3 GV	176,07
	Dizayn 3, Paslanmaz çelik V2A dokulu kaplama	★ 10 x 10	KD R10 ...** D3 GV	181,55
	Dizayn 4, Paslanmaz çelik V2A renkli kaplama MGS olarak	★ 10 x 10	KD R10 MGS D4 GV	119,85
	Dizayn 5, Paslanmaz çelik V2A renkli kaplama	★ 10 x 10	KD IF 10 ...* D5 GV	172,23
	Dizayn 5, Paslanmaz çelik V2A dokulu kaplama	★ 10 x 10	KD IF 10 ...** D5 GV	177,71
	Dizayn 6, Paslanmaz çelik V2A renkli kaplama	★ 10 x 10	KD IF 10 ...* D6 GV	172,23
	Dizayn 6, Paslanmaz çelik V2A dokulu kaplama	★ 10 x 10	KD IF 10 ...** D6 GV	177,71
	Dizayn 7, Paslanmaz çelik V2A renkli kaplama	★ 10 x 10	KD IF 10 ...* D7 GV	176,07
	Dizayn 7, Paslanmaz çelik V2A dokulu kaplama	★ 10 x 10	KD IF 10 ...** D7 GV	181,55

Art.-No.	€ / Ad.
KD BH 40	81,23

P = 10 Adet

DN 50

Drenaj kapasitesi: 0,6 l/s, En düşük montaj yüksekliği: 97 mm

Zemin drenajı seti	+ Çerçeve-/ızgara set	L x B (cm)	Art.-No.	€ / Ad.
	Dizayn 3, Paslanmaz çelik V2A renkli kaplama	★ 10 x 10	KD R10 ...* D3	162,90
	Dizayn 3, Paslanmaz çelik V2A dokulu kaplama	★ 10 x 10	KD R10 ...** D3	168,39
	Dizayn 4, Paslanmaz çelik V2A renkli kaplama MGS olarak	★ 10 x 10	KD R10 MGS D4	104,22
	Dizayn 5, Paslanmaz çelik V2A renkli kaplama	★ 10 x 10	KD IF 10 ...* D5	159,06
	Dizayn 5, Paslanmaz çelik V2A dokulu kaplama	★ 10 x 10	KD IF 10 ...** D5	164,55
	Dizayn 6, Paslanmaz çelik V2A renkli kaplama	★ 10 x 10	KD IF 10 ...* D6	159,06
	Dizayn 6, Paslanmaz çelik V2A dokulu kaplama	★ 10 x 10	KD IF 10 ...** D6	164,55
	Dizayn 7, Paslanmaz çelik V2A renkli kaplama	★ 10 x 10	KD IF 10 ...* D7	162,90
	Dizayn 7, Paslanmaz çelik V2A dokulu kaplama	★ 10 x 10	KD IF 10 ...** D7	168,39

Art.-No.	€ / Ad.
KD BH 50 GV	121,80

P = 10 Adet

Art.-No. renk ile tamamlayın (örn. KD R10 MBW D3)

* Yüzeyler/Renkler: MBW - MGS

** Yüzeyler/Renkler: TSBG - TSC - TSDA - TSG - TSI - TSOB - TSSG

i
Tüm Schlüter-KERDI-LINE-DARIN ürün yelpazesini (iç bölüm) PS 25 resimli fiyat listesi sayfa 237'den itibaren bulabilirsiniz.

Mevcut yüzeyler | Renkler

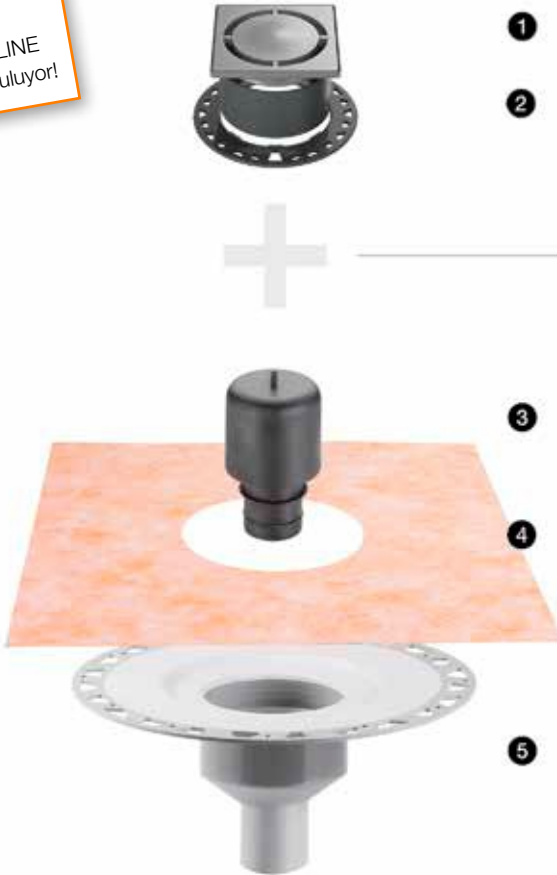
Yüzeylere ve renklere ilişkin genel bakış sayfa 22'de bulabilirsiniz.



Schlüter®-KERDI-DRAIN

Koku gidericili dikey akış

İç mekanda noktasal drenaj



Çerçeve-/ızgara set

- 1 Toz kaplama paslanmaz çelik ızgara alt yapısı ile birlikte
- 2 Yükseklik sabitleme halkası

Zemin drenajı seti

- 3 İki parçalı koku tutucusu
- 4 Schlüter-KERDI-Manşet
- 5 İnce harç zemin gideri

Bilgi:

Yer süzgeci seti ve ızgara/çerçeve seti ayrıca sipariş edilmelidir.

Izgaraların özellikleri – zemin gider setinde koku tutucu



Izgaralar bir çerçeve uzatmasına ve bir yükseklik sabitlemesine sahiptir. Bu ızgaralarda koku gidericisi bulunmamaktadır, koku gidericisi gider setine entegre edilmiştir.

Izgara-dizayn



Dizayn 3
SQUARE



Dizayn 4
TILE



Dizayn 5
FLORAL



Dizayn 6
CURVE



Dizayn 7
PURE

DN 50

Drenaj kapasitesi: 0,6 l/s

Zemin drenajı seti



Art.-No.

€ / Ad.

KD BV 50 GV

90,94

Çerçeve-/ızgara set	L x B (cm)	Art.-No.	€ / Ad.
Dizayn 3, Paslanmaz çelik V2A renkli kaplama	10 x 10	KD R10 ...* D3	162,90
Dizayn 3, Paslanmaz çelik V2A dokulu kaplama	10 x 10	KD R10 ...** D3	168,39
Dizayn 4, Paslanmaz çelik V2A renkli kaplama MGS olarak	10 x 10	KD R10 MGS D4	104,22
Dizayn 5, Paslanmaz çelik V2A renkli kaplama	10 x 10	KD IF 10 ...* D5	159,06
Dizayn 5, Paslanmaz çelik V2A dokulu kaplama	10 x 10	KD IF 10 ...** D5	164,55
Dizayn 6, Paslanmaz çelik V2A renkli kaplama	10 x 10	KD IF 10 ...* D6	159,06
Dizayn 6, Paslanmaz çelik V2A dokulu kaplama	10 x 10	KD IF 10 ...** D6	164,55
Dizayn 7, Paslanmaz çelik V2A renkli kaplama	10 x 10	KD IF 10 ...* D7	162,90
Dizayn 7, Paslanmaz çelik V2A dokulu kaplama	10 x 10	KD IF 10 ...** D7	168,39

P = 10 Adet

DN 50

Drenaj kapasitesi: 0,6 l/s

Zemin drenajı seti



Art.-No.

€ / Ad.

KD BV 50 GVB

130,66

Çerçeve-/ızgara set	L x B (cm)	Art.-No.	€ / Ad.
Dizayn 3, Paslanmaz çelik V2A renkli kaplama	10 x 10	KD R10 ...* D3	162,90
Dizayn 3, Paslanmaz çelik V2A dokulu kaplama	10 x 10	KD R10 ...** D3	168,39
Dizayn 4, Paslanmaz çelik V2A renkli kaplama MGS olarak	10 x 10	KD R10 MGS D4	104,22
Dizayn 5, Paslanmaz çelik V2A renkli kaplama	10 x 10	KD IF 10 ...* D5	159,06
Dizayn 5, Paslanmaz çelik V2A dokulu kaplama	10 x 10	KD IF 10 ...** D5	164,55
Dizayn 6, Paslanmaz çelik V2A renkli kaplama	10 x 10	KD IF 10 ...* D6	159,06
Dizayn 6, Paslanmaz çelik V2A dokulu kaplama	10 x 10	KD IF 10 ...** D6	164,55
Dizayn 7, Paslanmaz çelik V2A renkli kaplama	10 x 10	KD IF 10 ...* D7	162,90
Dizayn 7, Paslanmaz çelik V2A dokulu kaplama	10 x 10	KD IF 10 ...** D7	168,39

P = 10 Adet

Art.-No. renk ile tamamlayın (örn. KD R10 MBW D3)

* Yüzeyler/Renkler: MBW - MGS

** Yüzeyler/Renkler: TSBG - TSC - TSDA - TSG - TSI - TSOB - TSSG

i
Tüm Schlüter-KERDI-LINE-DARIN ürün yelpazesini (iç bölüm) PS 25 resimli fiyat listesi sayfa 237'den itibaren bulabilirsiniz.

Mevcut yüzeyler | Renkler



Yüzeylere ve renklere ilişkin genel bakış sayfa 22'de bulabilirsiniz.



Schlüter®-KERDI-DRAIN

Koku gidericili dikey akış

İç mekanda noktasal drenaj

DN 50

Drenaj kapasitesi: 0,6 l/s

Zemin drenajı seti



Art.-No.

€ / Ad.

KD BV 50

68,19

Koku tutuculu çerçeve-/ızgara seti	L x B (cm)	Art.-No.	€ / Ad.
Dizayn 3, Paslanmaz çelik V2A renkli kaplama	10 x 10	KD R10 ...* D3 GV	176,07
Dizayn 3, Paslanmaz çelik V2A dokulu kaplama	10 x 10	KD R10 ...** D3 GV	181,55
Dizayn 4, Paslanmaz çelik V2A renkli kaplama MGS olarak	10 x 10	KD R10 MGS D4 GV	119,85
Dizayn 5, Paslanmaz çelik V2A renkli kaplama	10 x 10	KD IF 10 ...* D5 GV	172,23
Dizayn 5, Paslanmaz çelik V2A dokulu kaplama	10 x 10	KD IF 10 ...** D5 GV	177,71
Dizayn 6, Paslanmaz çelik V2A renkli kaplama	10 x 10	KD IF 10 ...* D6 GV	172,23
Dizayn 6, Paslanmaz çelik V2A dokulu kaplama	10 x 10	KD IF 10 ...** D6 GV	177,71
Dizayn 7, Paslanmaz çelik V2A renkli kaplama	10 x 10	KD IF 10 ...* D7 GV	176,07
Dizayn 7, Paslanmaz çelik V2A dokulu kaplama	10 x 10	KD IF 10 ...** D7 GV	181,55

P = 10 Adet

DN 70

Drenaj kapasitesi: 0,6 l/s

Zemin drenajı seti



Art.-No.

€ / Ad.

KD BV 70

68,19

Koku tutuculu çerçeve-/ızgara seti	L x B (cm)	Art.-No.	€ / Ad.
Dizayn 3, Paslanmaz çelik V2A renkli kaplama	10 x 10	KD R10 ...* D3 GV	176,07
Dizayn 3, Paslanmaz çelik V2A dokulu kaplama	10 x 10	KD R10 ...** D3 GV	181,55
Dizayn 4, Paslanmaz çelik V2A renkli kaplama MGS olarak	10 x 10	KD R10 MGS D4 GV	119,85
Dizayn 5, Paslanmaz çelik V2A renkli kaplama	10 x 10	KD IF 10 ...* D5 GV	172,23
Dizayn 5, Paslanmaz çelik V2A dokulu kaplama	10 x 10	KD IF 10 ...** D5 GV	177,71
Dizayn 6, Paslanmaz çelik V2A renkli kaplama	10 x 10	KD IF 10 ...* D6 GV	172,23
Dizayn 6, Paslanmaz çelik V2A dokulu kaplama	10 x 10	KD IF 10 ...** D6 GV	177,71
Dizayn 7, Paslanmaz çelik V2A renkli kaplama	10 x 10	KD IF 10 ...* D7 GV	176,07
Dizayn 7, Paslanmaz çelik V2A dokulu kaplama	10 x 10	KD IF 10 ...** D7 GV	181,55

P = 10 Adet

i
Tüm Schlüter-KERDI-LINE-DRAIN ürün yelpazesini (iç bölüm) PS 25 resimli fiyat listesi sayfa 237'den itibaren bulabilirsiniz.

DN 100

Drenaj kapasitesi: 0,6 l/s

Zemin drenajı seti



Koku tutuculu çerçeve-/ızgara seti	L x B (cm)	Art.-No.	€ / Ad.
Dizayn 3, Paslanmaz çelik V2A renkli kaplama	★ 10 x 10	KD R10 ...* D3 GV	176,07
Dizayn 3, Paslanmaz çelik V2A dokulu kaplama	★ 10 x 10	KD R10 ...** D3 GV	181,55
Dizayn 4, Paslanmaz çelik V2A renkli kaplama MGS olarak	★ 10 x 10	KD R10 MGS D4 GV	119,85
Dizayn 5, Paslanmaz çelik V2A renkli kaplama	★ 10 x 10	KD IF 10 ...* D5 GV	172,23
Dizayn 5, Paslanmaz çelik V2A dokulu kaplama	★ 10 x 10	KD IF 10 ...** D5 GV	177,71
Dizayn 6, Paslanmaz çelik V2A renkli kaplama	★ 10 x 10	KD IF 10 ...* D6 GV	172,23
Dizayn 6, Paslanmaz çelik V2A dokulu kaplama	★ 10 x 10	KD IF 10 ...** D6 GV	177,71
Dizayn 7, Paslanmaz çelik V2A renkli kaplama	★ 10 x 10	KD IF 10 ...* D7 GV	176,07
Dizayn 7, Paslanmaz çelik V2A dokulu kaplama	★ 10 x 10	KD IF 10 ...** D7 GV	181,55

Art.-No.	€ / Ad.
KD BV 100	68,19

P = 10 Adet

Art.-No. renk ile tamamlayın (örn. KD R10 MBW D3)

* Yüzeyler/Renkler: MBW - MGS

** Yüzeyler/Renkler: TSBG - TSC - TSDA - TSG - TSI - TSOB - TSSG

Izgara ların özellikleri – Izgara/Çerçeve setindeki koku tutucu

Izgara lar koku gidericisi ve yanak izolasyonu ile donatılmıştır.

**Izgara-dizayn**Dizayn 3
SQUAREDizayn 4
TILEDizayn 5
FLORALDizayn 6
CURVEDizayn 7
PURE**Mevcut yüzeyler | Renkler**

Yüzeylere ve renklere ilişkin genel bakış sayfa 22'de bulabilirsiniz.



Drenaj ızgarası (çerçevesiz)

Schlüter®-KERDI-DRAIN

Mevcut uygulamalarda, yedek ya da değişim için çerçevesiz ızgaralar.
(Ürün bilgi föyü 8.2)



Schlüter®-KERDI-DRAIN ızgaraları

Yedek parça: Standart çerçeve için ızgarayı seçiniz

Açıklama	L x B (cm)	Art.-No.	€ / Ad.	P (Ad.)
Dizayn 3, Paslanmaz çelik V2A renkli kaplama	10 x 10	KD GR 10 ...* D3	131,64	10
Dizayn 3, Paslanmaz çelik V2A dokulu kaplama	10 x 10	KD GR 10 ...** D3	137,13	10

Bilgi:

Kapaklar yalnızca kendi çerçeve dizaynı içerisinde değiştirilebilmektedir.

Schlüter®-KERDI-DRAIN-STYLE ızgaraları

Yedek parça: Hat çerçevesi için ızgarayı seçiniz

Açıklama	L x B (cm)	Art.-No.	€ / Ad.	P (Ad.)
Dizayn 5, Paslanmaz çelik V2A renkli kaplama	10 x 10	KD GIF 10 ...* D5	131,64	10
Dizayn 5, Paslanmaz çelik V2A dokulu kaplama	10 x 10	KD GIF 10 ...** D5	137,12	10
Dizayn 6, Paslanmaz çelik V2A renkli kaplama	10 x 10	KD GIF 10 ...* D6	131,64	10
Dizayn 6, Paslanmaz çelik V2A dokulu kaplama	10 x 10	KD GIF 10 ...** D6	137,12	10
Dizayn 7, Paslanmaz çelik V2A renkli kaplama	10 x 10	KD GIF 10 ...* D7	131,64	10
Dizayn 7, Paslanmaz çelik V2A dokulu kaplama	10 x 10	KD GIF 10 ...** D7	137,12	10

L x B = cm çerçeve boyutu

Art.-No. renk ile tamamlayın (örn. KD GIF 10 TSI D5)

* Yüzeyler/Renkler: MBW - MGS

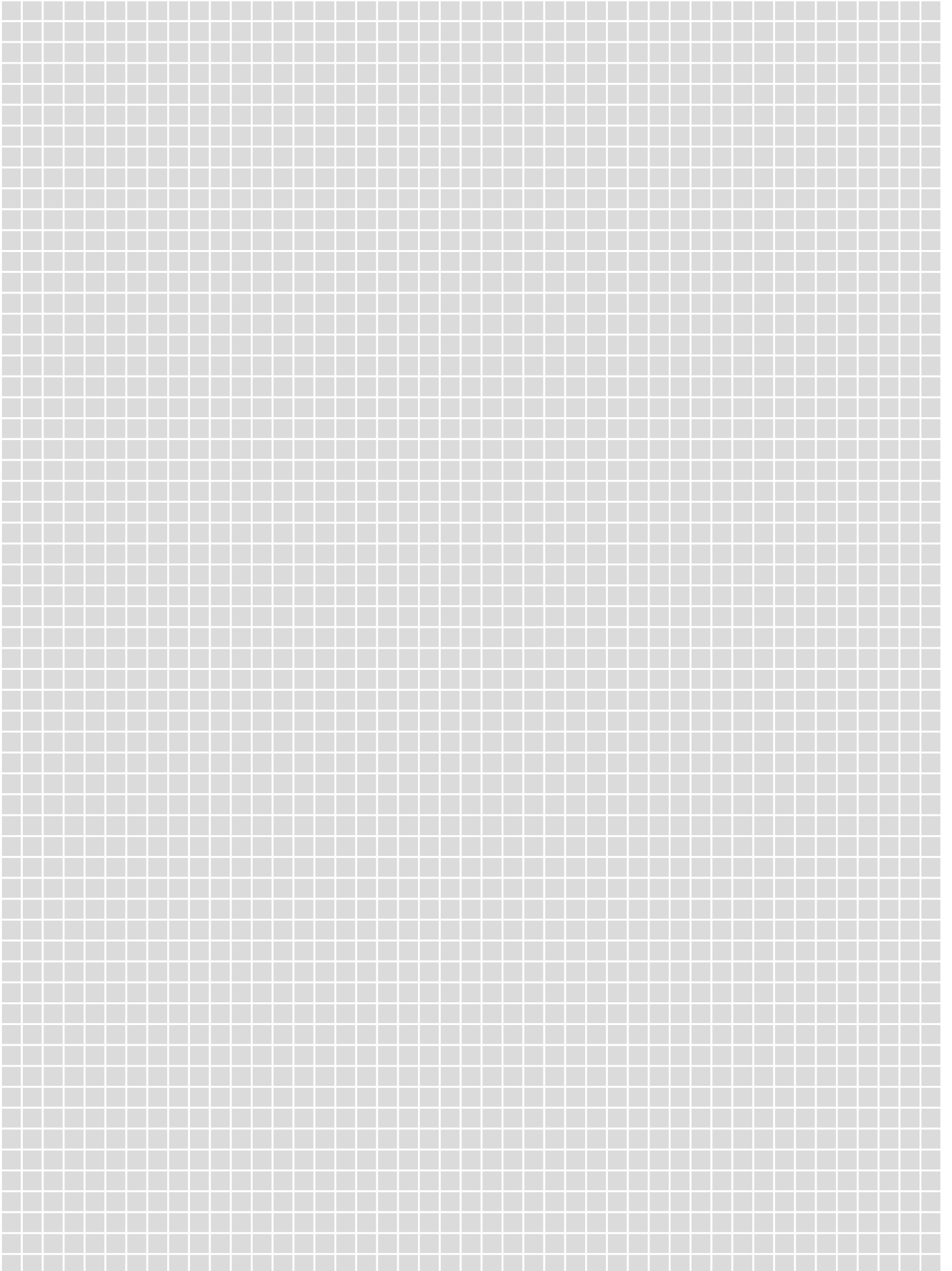
** Yüzeyler/Renkler: TSBG - TSC - TSDA - TSG - TSI - TSOB - TSSG



Mevcut yüzeyler | Renkler



Yüzeylere ve renklere ilişkin genel bakışı sayfa 22'de bulabilirsiniz.





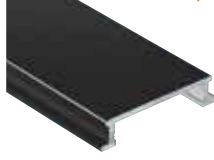
Yüzeyler

Tüm TRENDLINE renkleri göz önünde

Alüminyum renkli boyalı | Alüminyum dokulu kaplama



MBW
renkli boyalı,
kristal beyaz mat



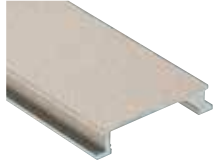
MGS
renkli boyalı,
grafit siyah mat



TSI
dokulu kaplama
fildişi



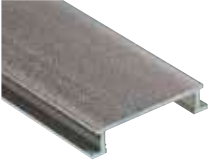
TSC
dokulu kaplama
krem



TSBG
dokulu kaplama
bej-gri



TSSG
dokulu kaplama
taş grişi



TSG
dokulu kaplama
gri



TSOB
dokulu kaplama
bronz



TSDA
dokulu kaplama
koyu antrasit

Bilgi:

Tasarımlarda daha iyi olması ve bütünlük sağlaması için, bütün metal yüzeyler Schlüter-DESIGNLINE profillerinde örneklenmiştir. Ürünün katalog verilerinden, üretim mevcudiyetini öğrenebilirsiniz.

Baskı, orijinal renkleri tam olarak vermeyebilir.

Açıklamalar

Yenilikler



Yeni ürün

Paketleme birimleri

PL = Europalet ambalaj

KV = Yastıklı ambalaj

BV = Bağ ambalajı

Aksi durum açıkça belirtilmemişse tüm profiller 10'luk bağ ambalajıdır.

P = Paket ambalajı

R = Rulo

Ad. = Adet

Boyutlar

H = Yükseklik

L = Uzunluk

B = Genişlik

T = Derinlik

Teknik gelişmeler dolayısıyla açıklanan fotoğraf, çizim ve tanımlarda değişiklikler olabilir.

Genel Ticari İş Koşul ve Kuralları



Yalnızca bizim Genel Ticari İş Koşul ve Kurallarımız geçerlidir, güncel sürümünü schlueter-systems.com/agb adresinden indirebilirsiniz ya da talebiniz üzerine size memnuniyetle gönderebiliriz.

Web'den daha fazla bilgi edinin

Sizi Schlüter-Systems ürünleri hakkında meraklandırmayı başardık mı?
O zaman daha fazla bilgi almak isteyeceksiniz. Bu da en hızlı internet üzerinden olmaktadır.

schluter.com.tr



Bizi Instagram, Facebook ve YouTube'da.



Schlüter-Systems KG'nin genel ticari koşul ve kuralları geçerlidir.
Hatalar, baskı hataları ve değişiklikler, ürün gelişimi ya da teslim şartlarına göre saklı tutulur.
Renkler ve temsili resimler basım tekniklerine göre farklılık gösterebilir.



Schlüter-Systems KG 📍 Schmölestraße 7 | D-58640 Iserlohn

☎ +49 2371 971-0 📠 +49 2371 971-1111 ✉ info@schlueter.de 🌐 schluter-systems.com

Schlüter-Systems Dış Tic.Ltd.Şti. 📍 Necip Fazıl Mah. Hamza Yerlikaya Blv. No: 38 | 34773 Ümraniye - İstanbul

☎ +90 216 415 37 87 📠 +90 216 364 77 66 | GSM: +90 533 777 92 90-99 ✉ schluter@schluter.com.tr 🌐 schluter.com.tr